

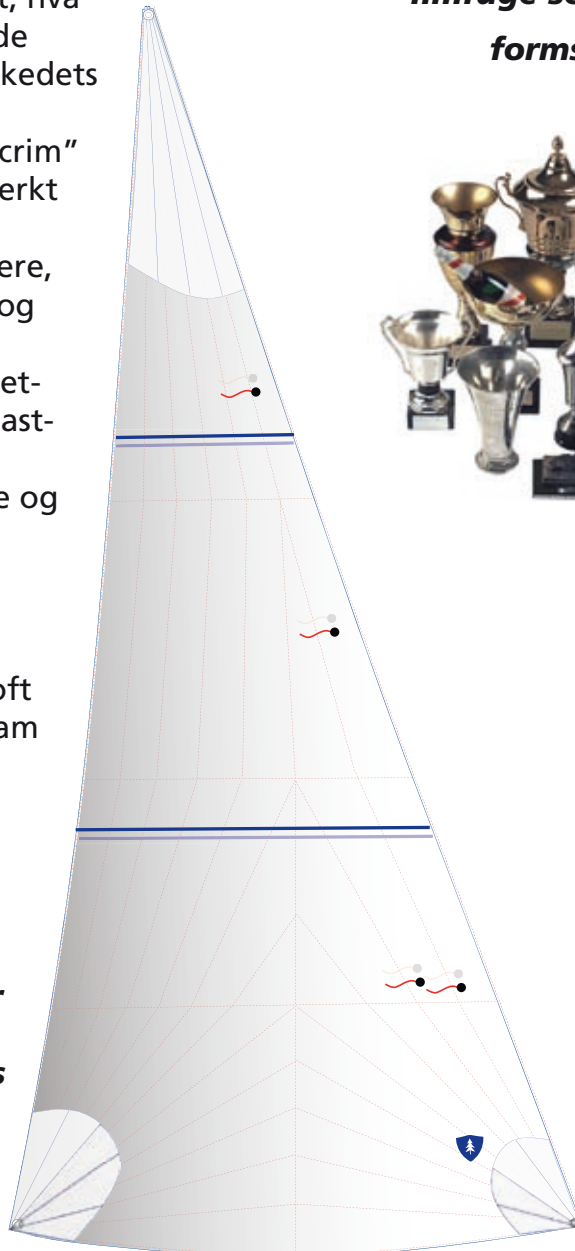
# HPC/r™ - Genua med maksimal ytelse

## Standard utstyr

- telltales i tre høyder for maksimal kontroll av trimmen
- likline av Spectra
- presset rustfri ring
- forlikstape for beste trimmbarhet
- alt håndverk av ypperste kvalitet, hva gjelder både materialer og arbeide
- duker og annet materiale av markedets høyeste kvalitet
- multiradialskjæring med "open scrim" konstruksjon gjør seilet utrolig sterkt med ekstrem formmessig levetid. Dessuten blir seilet betydelig lettere, noe som igjen gjør båten stivere og seilet lettere å heise.
- laserskårne forsterkninger i tråddretningene tar effektivt opp alle belastninger
- konturbånd for kontroll av dybde og plassering av busen i seilet
- forsterkninger ved punkter som berører salingshorn
- seilsekk
- designet gjøres av vårt eget seilloft og lastes deretter i et eget program som simulerer form, dukvekt, og panellay-out.

Vi tar forbehold om endringer av spesifikasjoner

**Hver kunde er spesiell, vi selger ikke masseproduksjon, men løsninger tilpasset den enkeltes behov.**



**Seil som vi nå produserer i "Open Scrim" kvalitet blir ikke lenger sydd, men limt. Der nål og tråd før ga små hull i seilet er det nå en forseglet limfuge som gir optimal formstabilitet.**



# Gransegel

Stockholm 08-718 30 60, Malmö 040-15 00 28, Oslo +47-675 803 50, [www.gransegel.se](http://www.gransegel.se)

